

Modularna horizontalna linija 700XP 4- ploče električno kuhalo, na električnoj pećnici

STAVKA #: _____

MODEL #: _____

NAZIV #: _____

SIS #: _____

AIA #: _____



371016 (E7ECEH4RE0)

4 električne ploče (2,6 kW
svaka) na električnoj pećnici
(6 kW)

Kratke specifikacije

Br. stavke: _____

Ugrađuje se na nogice od nehrđajućeg čelika u rasponu do 50 mm visine. Četiri ploče za zagrijavanje jačine 2,6 kW od lijevanog željeza, hermetički pričvršćene za jednodijelnu gornju ploču. Unutrašnjost pećnice od nehrđajućeg čelika ima vodilice na tri razine za 2/1 GN police (2 parne posude). Rebrasta ploča pećnice. Vanjske stranice od nehrđajućega čelika uz obradu Scotch-Brite. Radna površina prešana iz jednog dijela od nehrđajućeg čelika debljine 1,5 mm. Pravokutni bočni rubovi omogućuju savršeno prijanjanje susjednih uređaja.

Glavne značajke

- 4- okrugle 2,6kW električne ploče od lijevanog željeza su hermički spojene sa gornjom pločom (izrađena u jednom komadu).
- Postolje je standardna električna pećnica sa čvršćim vratima za bolje termičku izolaciju, pozicionirano ispod bazne ploče.
- Električna pećnica ima odvojene termostate za gornje i donje grijače pećnice.
- Komora od nehrđajućeg čelika sa 3 razine vodilica za 2/1 GN posude (2 posude za paru).
- Rebrasta emajlirana baza pećnice (nije za direktnu pripremu).
- Specijalni dizajn kontrolnih regulatora štiti od ulaska vode.
- Zaštita od vode IPx4.
- Termostat pećnice prilagodljiv na temperaturu od 100°C do 300°C.

Konstrukcija

- Svi vanjski paneli od nehrđajućeg čelika s površinskom obradom Scotch Brite.
- Radna ploha prešana u jednom komadu nehrđajućeg čelika debljine 1,5 mm.
- Model ima pravokutne bočne rubove kako bi se uravnotežili susjedni uređaji i izbjegle zamke nečistoća u prorezima.

ODOBRENJE: _____



Uključena dodatna oprema

- 1 x Kromirana rešetka 2/1GN PNC 164250

Opcijska dodatna oprema

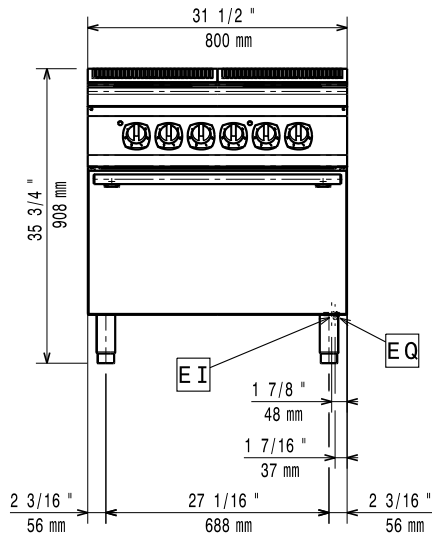
- Kromirana rešetka 2/1GN PNC 164250
- Pribor za brtvljenje spojeva PNC 206086
- Set 4 kotača - 2 zakretna sa kočnicama, obavezno se instalira nosač baze i kotači PNC 206135
- Komplet noga s prirubnicama PNC 206136
- Prednji sokl za ugradnju na beton - 800mm PNC 206148
- Prednji sokl za ugradnju na beton - 1000mm PNC 206150
- Prednji sokl za ugradnju na beton - 1200mm PNC 206151
- Prednji sokl za ugradnju na beton - 1600mm PNC 206152
- Prednji sokl za element od 800 mm (nije predviđen za postolje hladnjaka/zamrzivača) PNC 206176
- Prednji sokl za element od 1000 mm (nije predviđen za postolje hladnjaka/zamrzivača) PNC 206177
- Prednji sokl za element od 1200 mm (nije predviđen za postolje hladnjaka/zamrzivača) PNC 206178
- Prednji sokl za element od 1600 mm (nije predviđen za postolje hladnjaka/zamrzivača) PNC 206179
- Nastavak za odvod ulja PNC 206209
- Komplet 4 noge za ugradnju na beton (nisu predviđene za 900 line samostojeći grill) PNC 206210
- Par bočnih sokla PNC 206249
- Par bočnih sokla za ugradnju na beton PNC 206265
- Mješalica vode s okretnom rukom (produžetak slavine za vodu nije uključen) PNC 206289
- Produžetak za ugradnju slavine za vodu PNC 206291
- Nastavak za dimnjak 800 mm PNC 206304
- Bočni rukohvat za elemente linije 700 - Marine PNC 206307
- Stražnji rukohvat 800 mm - Marine PNC 206308
- Nosači postolja za nogice ili postolja - 800 mm (700/900) PNC 206367
- Nosači postolja za nogice ili kotači - 1200 mm (700/900) PNC 206368
- Nosači postolja za nogice ili kotače - 1600 mm (700/900) PNC 206369
- Nosači postolja za nogice ili kotače - 2000mm (700/900) PNC 206370
- Stražnji panel - 800 mm (700/900) PNC 206374
- Stražnji panel 1000 mm (700/900) PNC 206375
- Stražnji panel - 1200 mm (700/900) PNC 206376
- Rešetka za dimnjak, 400 mm, (700/900 linija) PNC 206400
- Par bočnih pokrovnih panela, visina 700 mm, širina 700 mm PNC 216000
- Prednji rukohvat - 800mm PNC 216047
- Prednji rukohvat - 1200mm PNC 216049
- Prednji rukohvat - 1600mm PNC 216050
- Široki rukohvat / polica za odlaganje - 800 mm PNC 216186



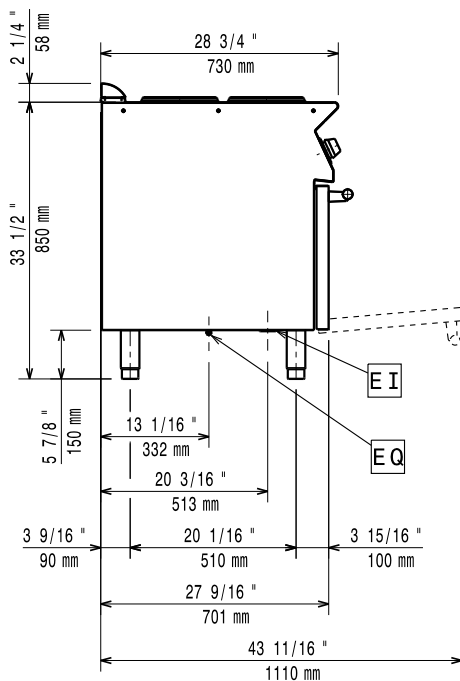
Electrolux
PROFESSIONAL

Modularna horizontalna linija 700XP 4- ploče električno kuhalo, na električnoj pećnici

Prednja/e

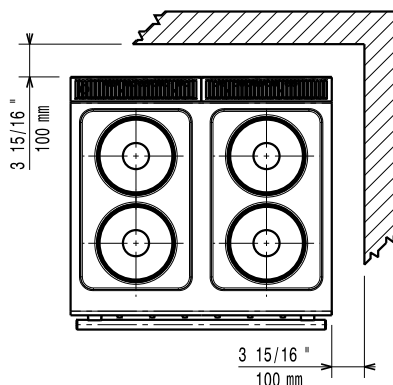


Bočna/o



EI = Električni priključak
EQ = Ekvipotencijalni vijak

Gornja/e



Električki

Napon napajanja: 380-400 V/3 ph/50-60 Hz
Ukupna snaga: 16.4 kW

Ključne informacije:

Ukoliko se uređaj instalira iznad ili pored osjetljivog na temperaturu namještaja ili slično, sigurnosni prorez od 150mm treba biti poštovan ili instalirana termička zaštita.

Radna temperatura pećnice:

100 °C MIN; 300 °C MAX

Dimenzije pećnice (širina): 540 mm

Dimenzije pećnice (visina): 300 mm

Dimenzije pećnice (dubina): 650 mm

Neto težina: 80 kg

Transportna težina: 95 kg

Transportna visina: 1080 mm

Transportna širina: 820 mm

Transportna dubina: 860 mm

Transportni volumen: 0.76 m³

Grupa certifikata: EH74O

Snaga prednjih ploča: 2.6 - 2.6 kW

Snaga stražnjih ploča: 2.6 - 2.6 kW

Dimenzija prednjih ploča: Ø 230 Ø 230

Dimenzija stražnjih ploča: Ø 230 Ø 230